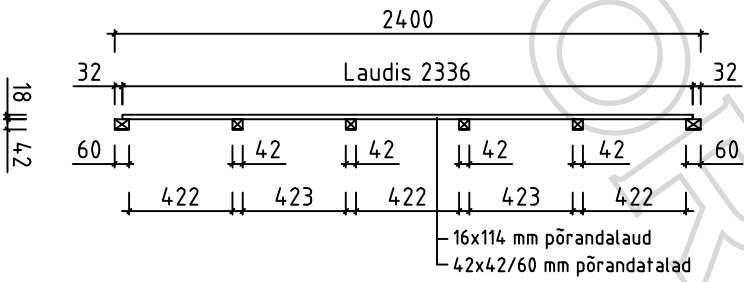
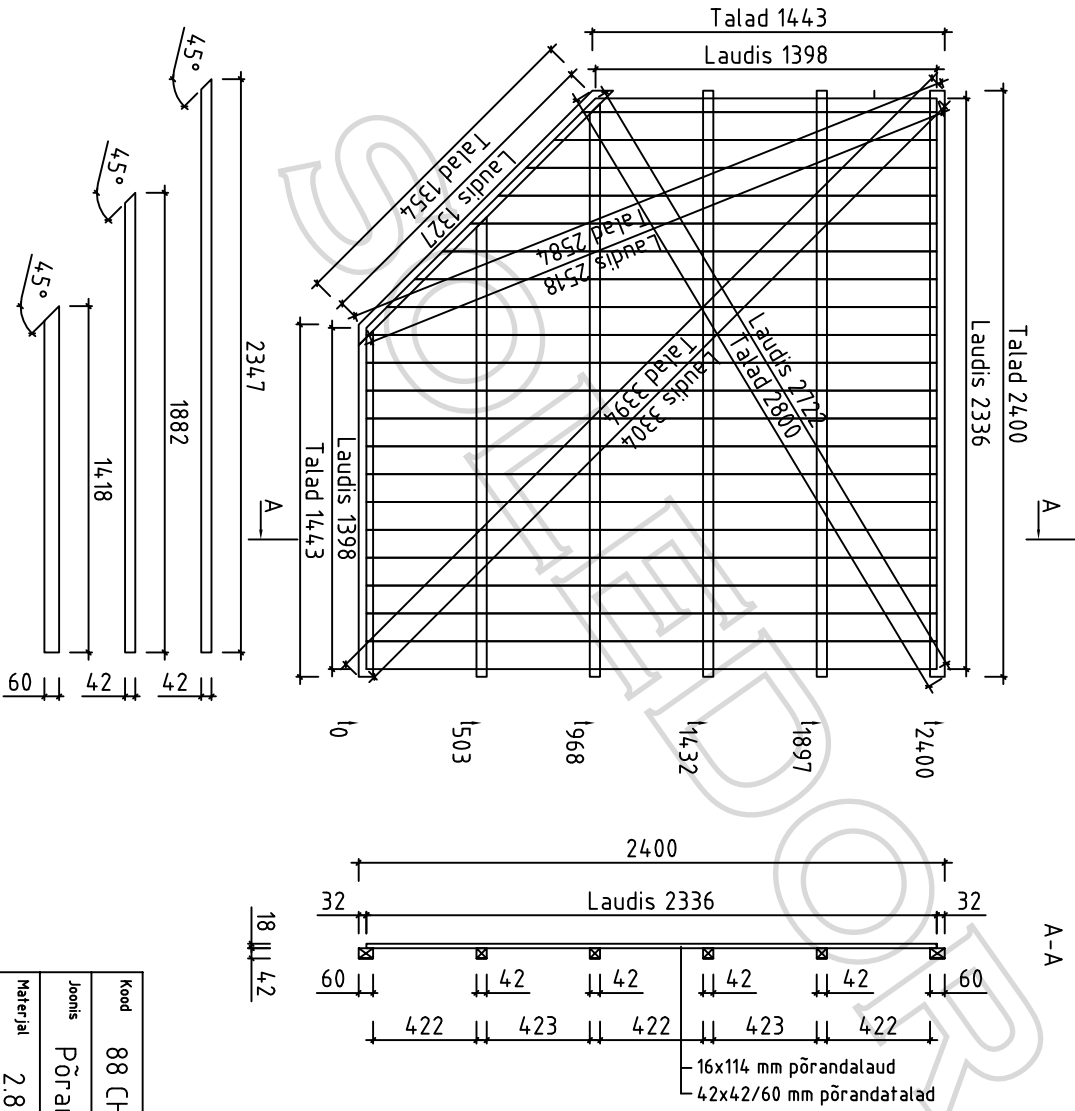
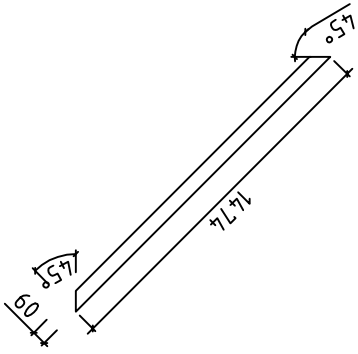
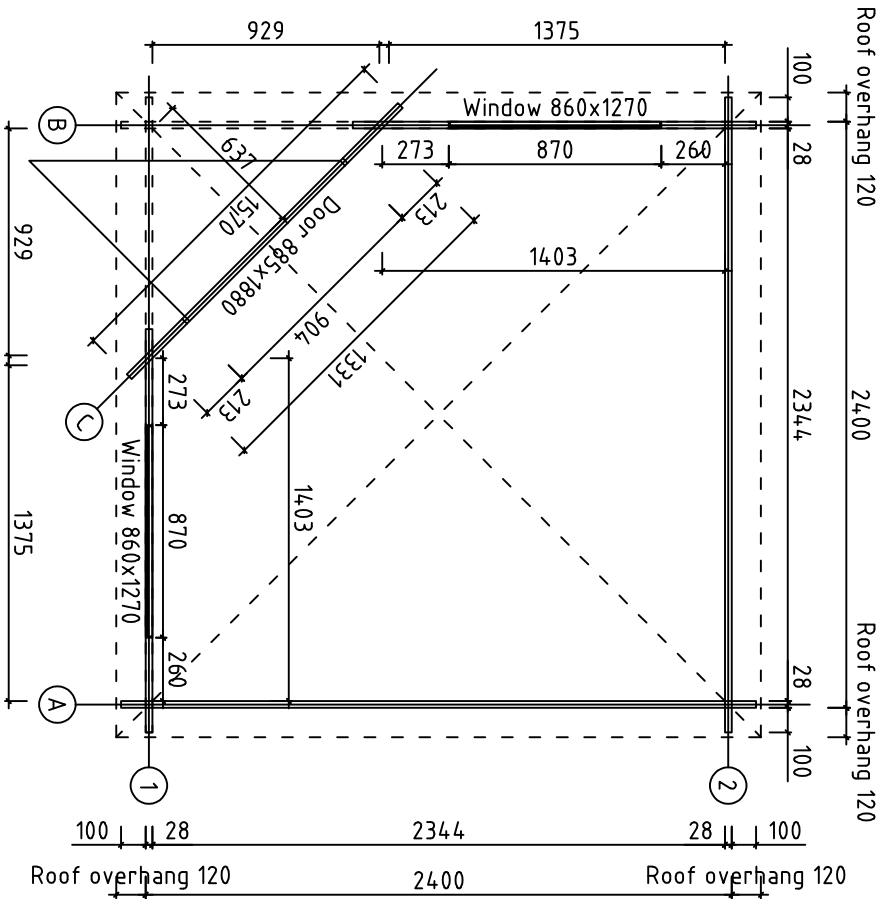


Kood	88 CH	Leht	5
Joonis	Cross-cut view	Mootkava	1:30
Materjal	2.8x11.4	Kuup.	13.01.2015
Joonestaja	Andres Laur	File	20150113 88 ch.dwg



16x114 mm põrandalaud  
42x42/60 mm põrandatalad

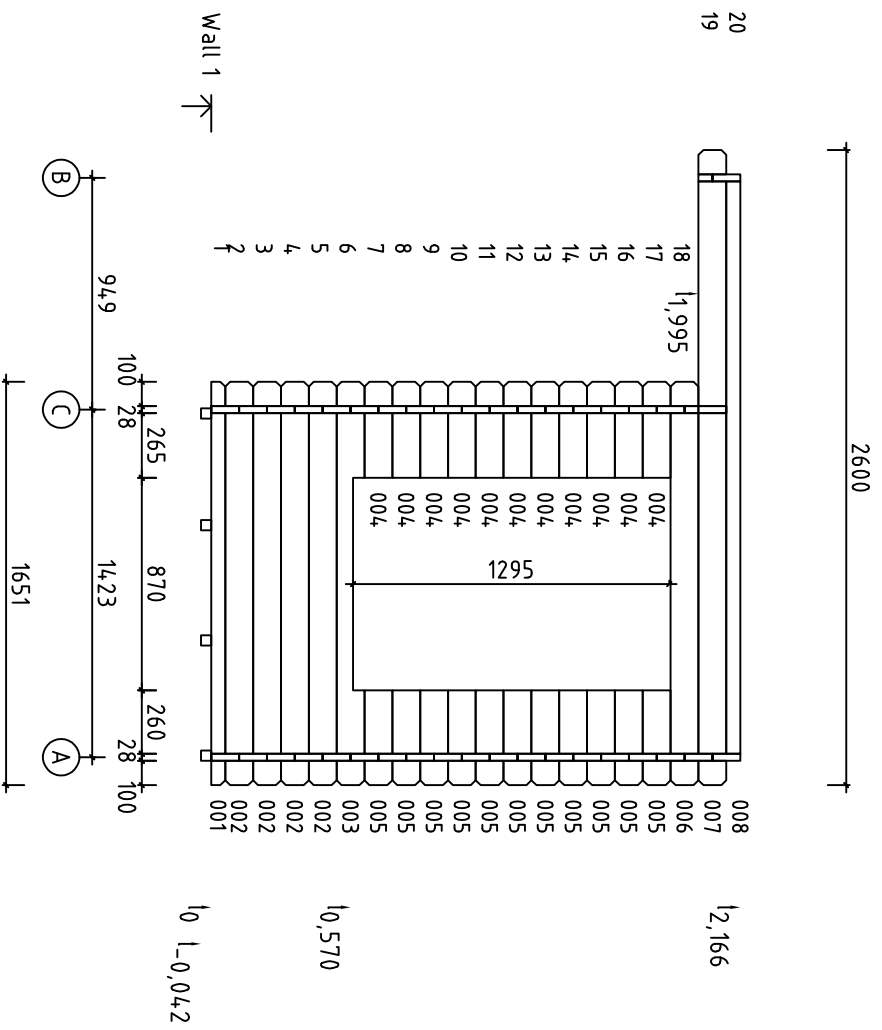
Kood	88 CH	Leht
Joonis	Põrand	Mootkava 1:30
Materjal	2.8x11.4	Kuup. 19.01.2015
Joonestaja	Andres Laur	File 20150119 88 ch.dwg



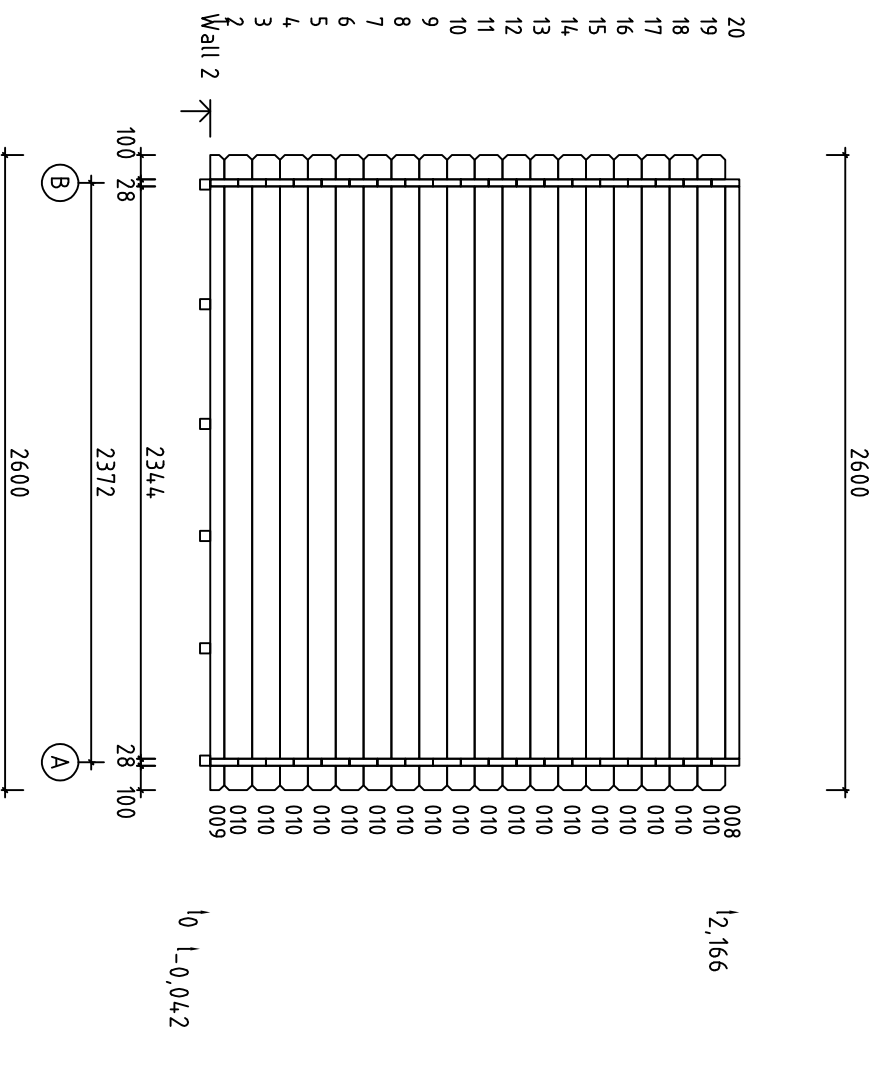
Kood	88 CH	Lehti	1
Joonits	Base plan	Muotkava	1:30
Materiaali	2.8x11.4	Kuup.	07.02.2020
Joonestaja	Andres Laur	File	20200207 88 ch.dwg

Pos	Joonis 88 CH	Arv	Profiil (mm)	Pikkus (mm)			
001		1	28x57	1651			
002		4	28x114	1651			
003		1	28x114	1651			
004		11	28x114	390			
005		22	28x114	390			
006		1	28x114	1651			
007		1	28x114	2600			
008		2	28x57	2350			
009		1	28x57	2600			
010		36	28x114	2600			
011		1	28x114	2600			
012		5	28x114	1651			
013		11	28x114	390			
014		1	28x114	1651			
015		1	28x114	2600			
016		1	28x114	2600			
017		1	28x114	1570			
018		16	28x114	333			
019		15	28x114	333			
020		1	28x114	333			
021		1	28x114	1570			
022		1	28x114	1570			
	CH window / Aken 860x1270	2					
	CH door / Uks 885x1880	1					
	Skirting boards / Põrandaliist 16x42	2	16x42	2400			
Kood	88 CH	Materjal	2.8x11.4	File	20200207 88 ch.dwg	Leht	1/2

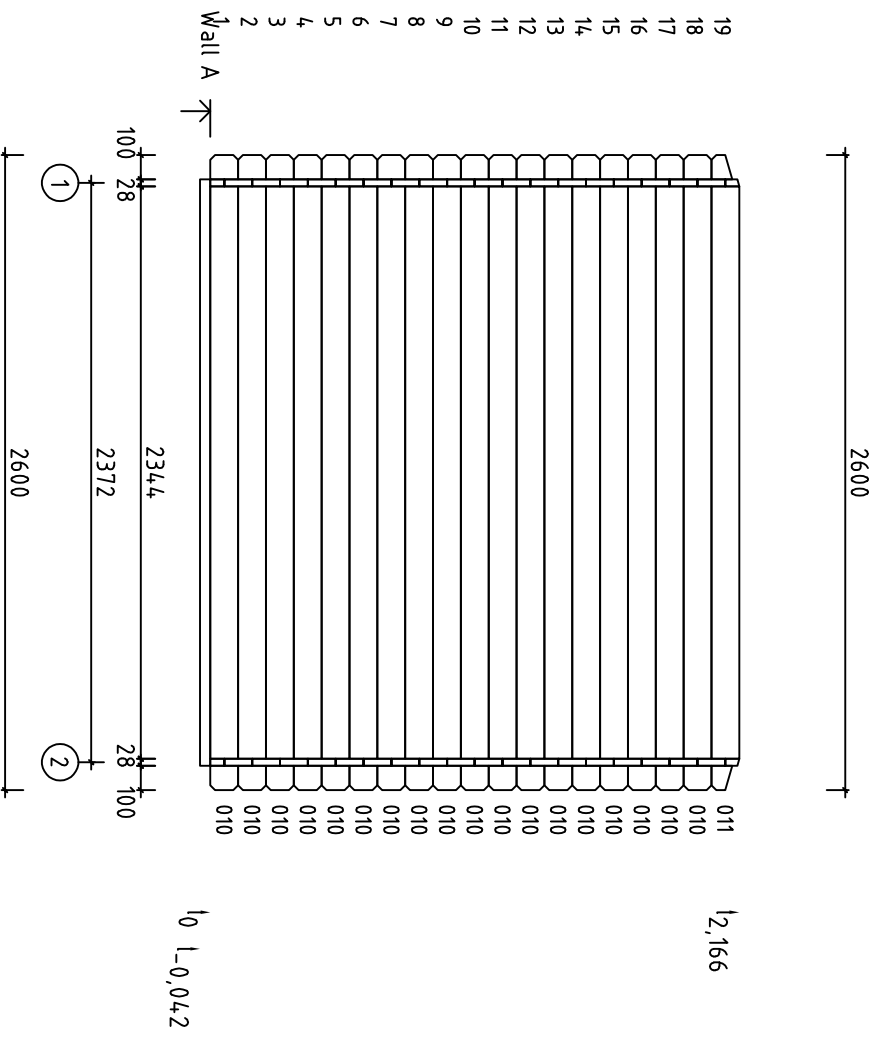




Kood	88 CH	Leht	5
Joonis	Wall 1	Mootkava	1:30
Materjal	2.8x11.4	Kuup.	11.02.2020
Joonestaja	Andres Laur	File	20200207 88 ch.dwg

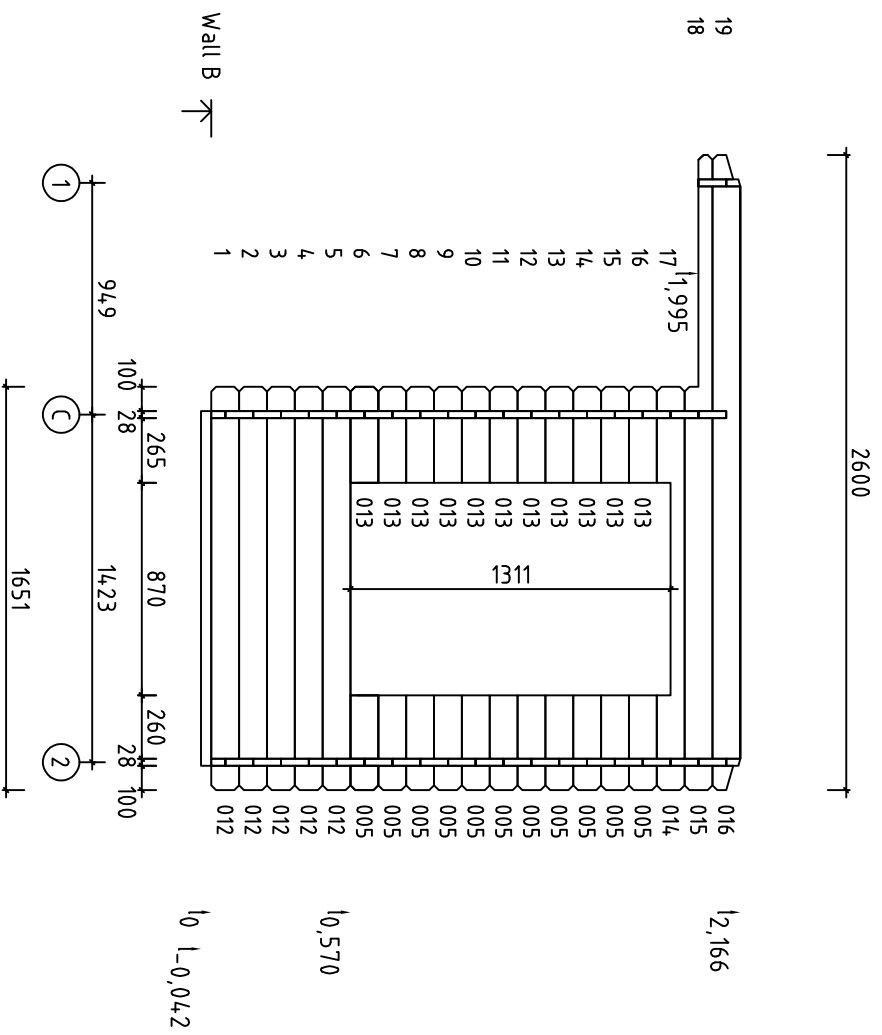


Kood	88 CH	Leht	6
Joonis	Wall 2	Mootkava	1:30
Materjal	2.8x11.4	Kuup.	11.02.2020
Joonestaja	Andres Laur	File	20200207 88 ch.dwg

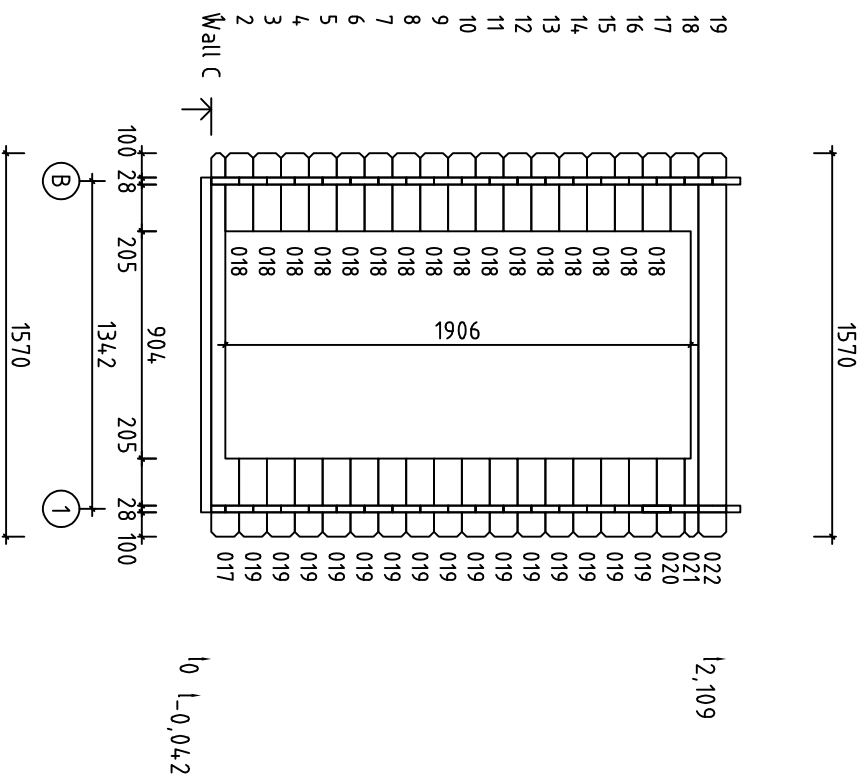


Kood	88 CH	Leht	2
Joonis	Wall A	Mootkava	1:30
Materjal	2.8x11.4	Kuup.	11.02.2020
Joonestaja	Andres Laur	File	20200207 88 ch.dwg





Kood	88 CH	Leht	3
Joonis	Wall B	Mootkava	1:30
Materjal	2.8x11.4	Kuup.	11.02.2020
Joonestaja	Andres Laur	File	20200207 88 ch.dwg



l<sub>0</sub> 1-0,042

Kood	88 CH	Leht	4
Joonis	Wall C	Mootkava	1:30
Materjal	2.8x11.4	Kuup.	11.02.2020
Joonestaja	Andres Laur	File	20200207 88 ch.dwg